

Regional Agent 大中華區域代理:

A&A Consultant 香港 A&A 諮詢
www.hkaac.net

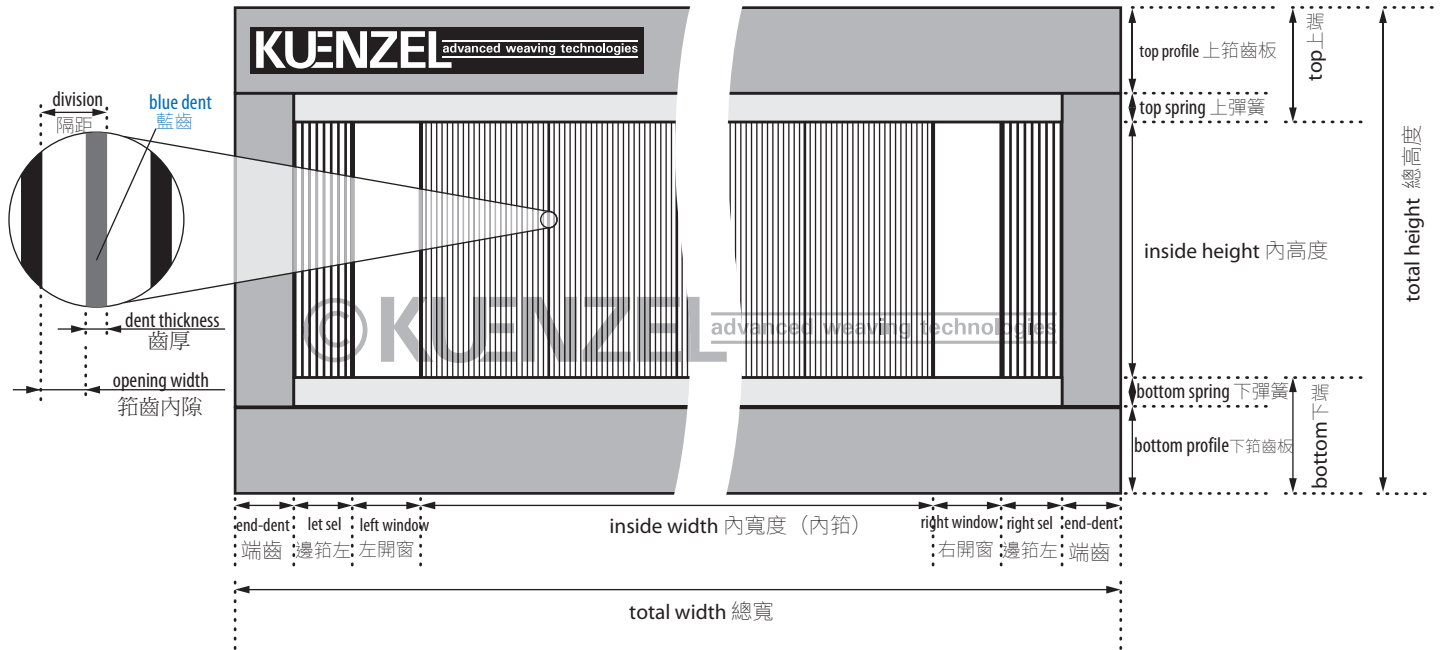
@: info@hkaac.net ☎: +852-9023 4800
☐: PO Box 143, Tung Chung, HONG KONG (香港)

KUENZEL

advanced weaving technologies

德國庫恩茨鋼箔

offer request / order form 報價單/訂單表格
reed for filter-forming fabrics 濾布-成形網用箔



© 2007 KUENZEL advanced weaving technologies - all rights reserved. Chinese translation prepared by A&A Consultant 德國庫恩茨有限公司版權所有, 香港A&A諮詢提供中文翻譯

| customer information 客戶資料 | |
|---------------------------|------|
| cus. no 客戶編號 | or 或 |
| Company 公司名稱 | |
| name 聯繫人 | |
| address 公司地址 | |
| zip/city 郵編 | |
| country 國別 | |

| | |
|----------------------|-------|
| quantity of reeds 需箔 | pcs 套 |
|----------------------|-------|

| dimensions - heights 尺寸-高度 | |
|----------------------------|----|
| top height 上高 | mm |
| bottom height 下高 | mm |
| inside height 內高 | mm |
| total height 總高度 | mm |

| dimensions - widths 尺寸-寬度 | |
|---------------------------|----|
| end-dent width 端齒寬 | mm |
| inside width 內寬 | mm |
| total width 總寬度 | mm |

| dimensions - profiles 尺寸-箱齒樑板 | | |
|-------------------------------|----------|---------|
| | height 高 | width 寬 |
| top profile 上箱樑 | | mm |
| bottom profile 下箱樑 | | mm |

| dimensions - dents 尺寸-內箱齒片 | |
|--|-------|
| density (dents 齒/100 mm) 密 | pcs 片 |
| openings inside width 內箱齒孔 | pcs 片 |
| dent thickness 內箱齒厚度 | mm |
| dent depth 齒片深度 | mm |
| <input type="checkbox"/> blue dents every 藍齒片每 _____ 孔 opening | |

| dimensions - left selvedge 尺寸-左邊箱 | |
|---|-------|
| left selvedge width 左邊箱寬 | mm |
| density (dents 齒/100 mm) 密 | pcs 片 |
| openings inside width 邊箱齒孔 | pcs 片 |
| dent thickness 邊齒厚度 | mm |
| <input type="checkbox"/> left window 左邊開窗 | |

| dimensions - right selvedge 尺寸-右邊箱 | |
|--|-------|
| right selvedge width 右邊箱寬 | mm |
| density (dents 齒/100 mm) 密 | pcs 片 |
| openings inside width 邊箱齒孔 | pcs 片 |
| dent thickness 邊齒厚度 | mm |
| <input type="checkbox"/> right window 右邊開窗 | |

| alternate dimensions 尺寸-其他 | |
|--|-------|
| opening width 齒孔內隙 | mm |
| division 隔 (1 dent 齒 + 1 open 孔) | mm |
| dents within inside with 內寬齒數 | pcs 片 |
| if necessary, please use separate sheets for additional Informations. 有需, 另紙提供資料 | |

| dent shape 箱齒型狀 | | |
|------------------------------------|----------------------------------|----------------------------------|
| <input type="checkbox"/> conical 錐 | <input type="checkbox"/> oval 橢圓 | <input type="checkbox"/> round 圓 |

| material 鋼材 | |
|--------------------------------------|--|
| <input type="checkbox"/> AWT eco 庫普 | <input type="checkbox"/> AWT standard 庫標 |
| <input type="checkbox"/> AWT tech 庫優 | <input type="checkbox"/> AWT FORM 庫鋒 |

| binding 固定方式 | |
|---|--|
| <input type="checkbox"/> repairable binding DUOCOMP 可修復 | |
| <input type="checkbox"/> HT3-binding (max. stability)/HT3 結合劑 (最牢靠) | |
| <input type="checkbox"/> additional spring 彈簧: <input type="checkbox"/> top 上 <input type="checkbox"/> bottom 底 | |

| surface polish 表面拋光 | | |
|--------------------------------------|---------------------------------|----------------------------------|
| <input type="checkbox"/> Standard 標準 | <input type="checkbox"/> ELO 特級 | <input type="checkbox"/> FORM 頂級 |

| validation 確認 | |
|-------------------------------------|--|
| Date 日期 | |
| signature and company stamp 簽名及公司蓋章 | |
| | |

KUENZEL advanced weaving technologies
Kirchenlamitzer Str. 97 · D-95213 Münchberg · Germany
Tel. +49 9251 30 81 · Fax +49 9251 38 93

Regional Agent 大中華區域代理:
A&A Consultant 香港A&A諮詢
@: info@hkaac.net ☎: www.hkaac.net